

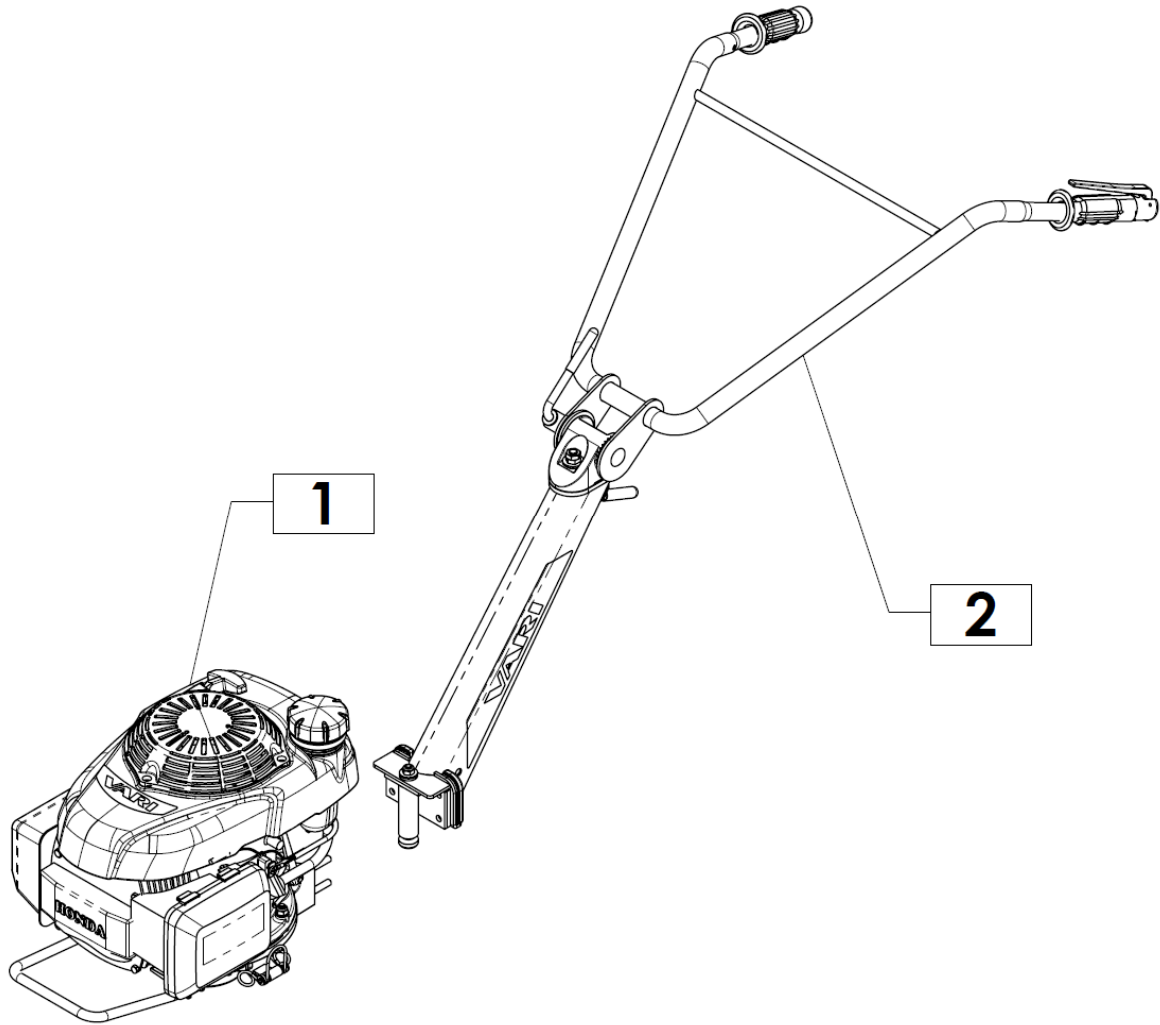
VARI®

PJXP200, PJGCV160/190

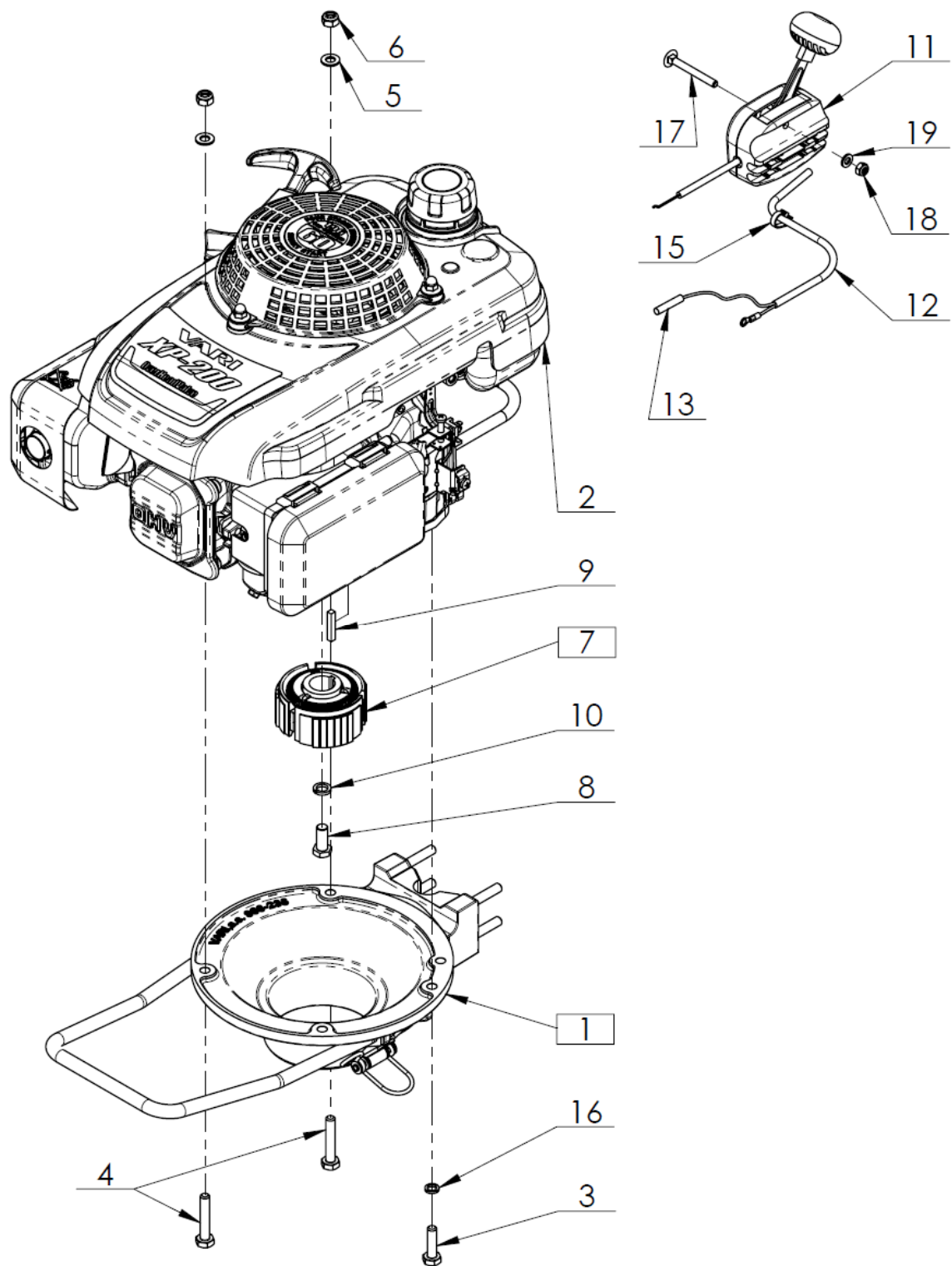
Pohonné jednotky pro VARI System



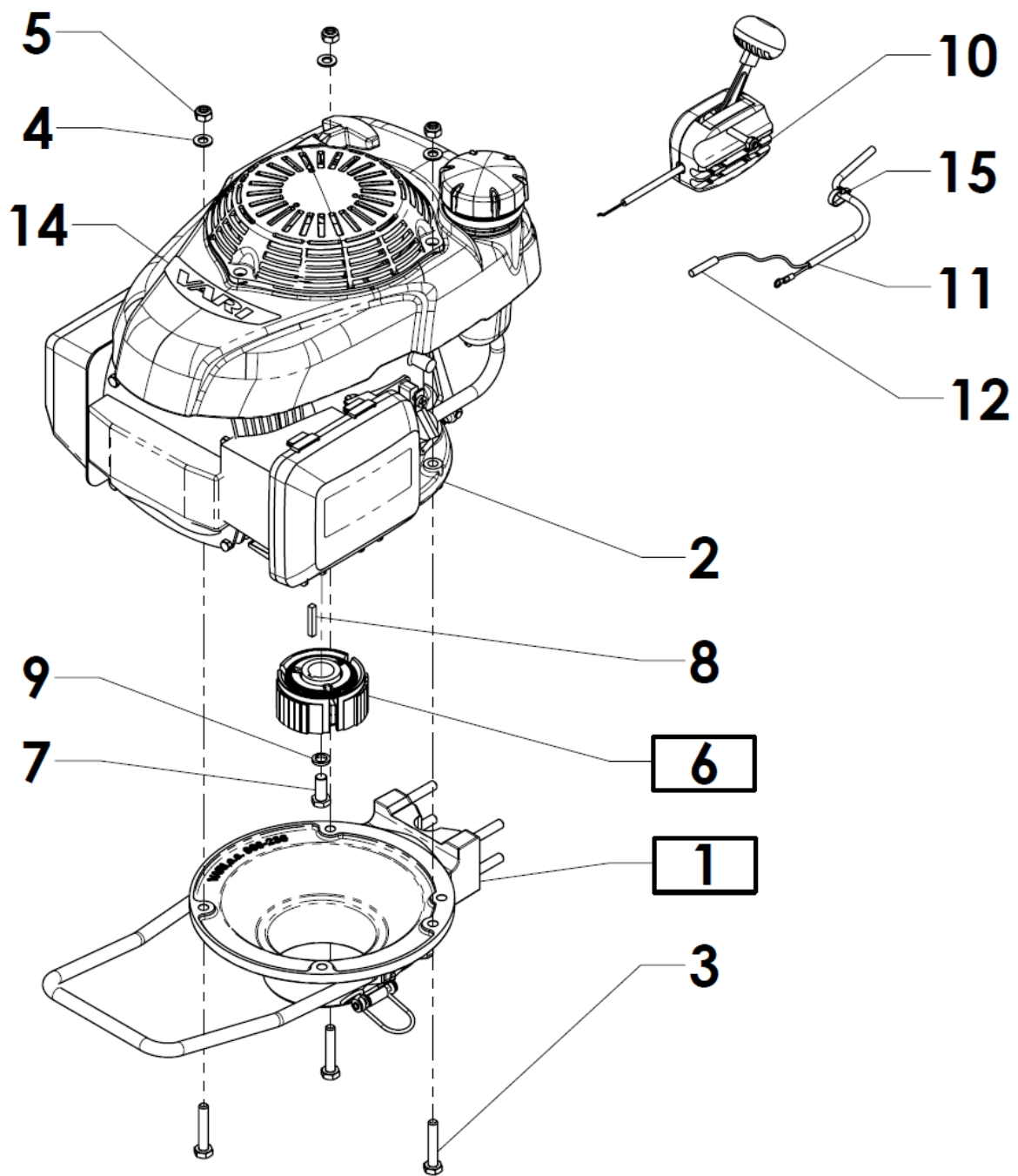
Seznam náhradních dílů



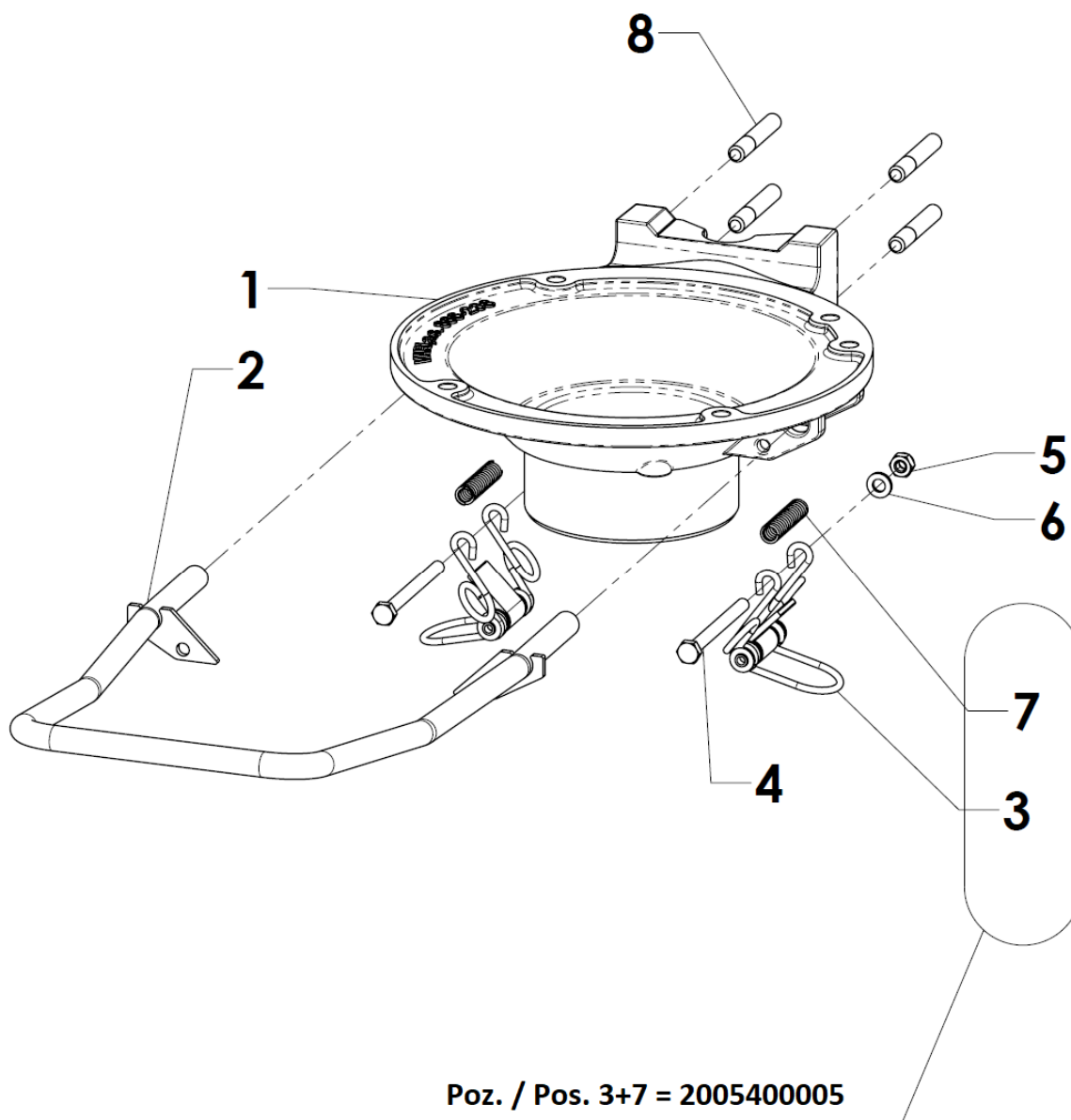
Poz.	Název	Obj. č.	Ks
1	Motor VARI XP-200 Motor HONDA	<i>viz strana 3</i> <i>viz strana 5</i>	1
2	Rukojeti vodící kompletní (<i>detaily viz strana 9</i>)	2005400002	1



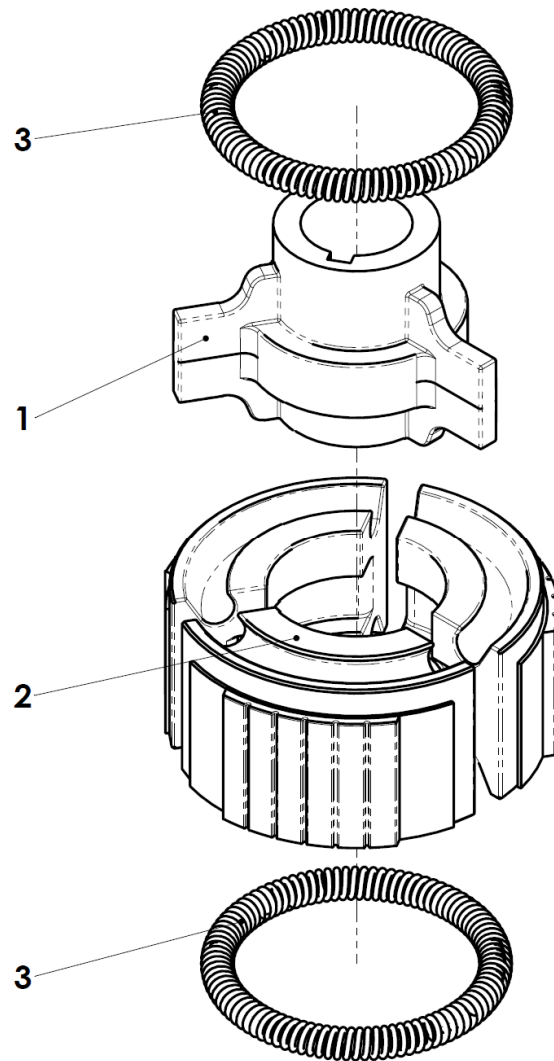
Poz.	Název	Obj. č.	Ks
1	Příruba úplná (<i>detaily viz strana 7</i>)	2005400003	1
2	Motor XP-200	51482489040	1
3	Šroub M8x30	117506	1
4	Šroub M8x45	195555	2
5	Podložka B 8,4	131517	2
6	Matice M8	104622	2
7	Odstředivá spojka	192001	1
8	Šroub W 3/8"	105011	1
9	Pero 3/16"x30	189036	1
10	Podložka 10	106530	1
11	Páčka plynu	51532880018	1
12	Kabel zkratovací dvojitý	192504	1
13	Bužírka 6/2-30 mm	51283365033	1
15	Páska stahovací 4,8x250	51283297052	1
16	Podložka 8	104574	1
17	Šroub M6x55	51309019087	1
18	Matice M6	168516	1
19	Podložka B 6,4	189571	1



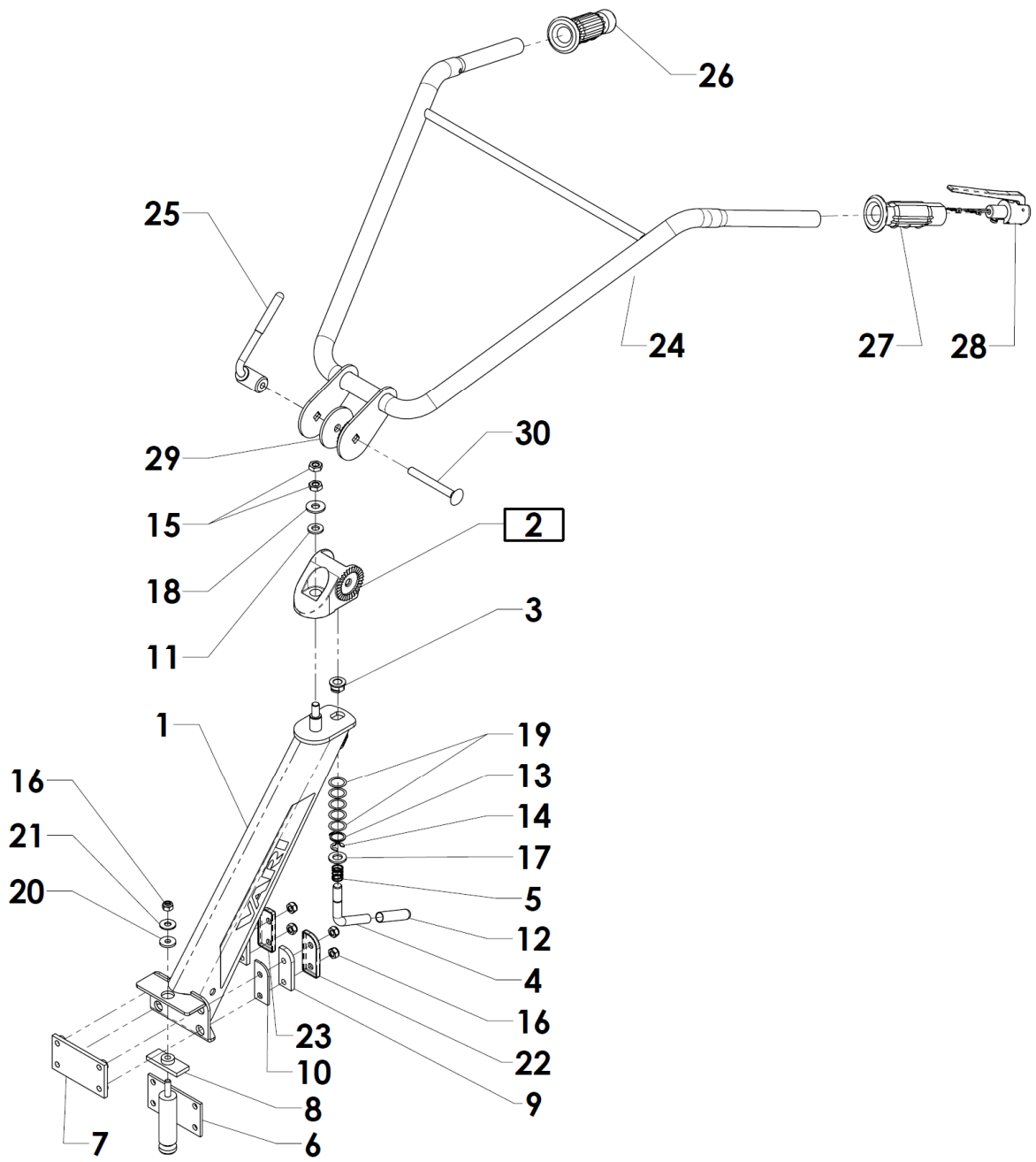
Poz.	Název	Obj. č.	Ks
1	Příruba úplná (<i>detaily viz strana 7</i>)	2005400003	1
2	Motor HONDA GCV 160 Motor HONDA GCV 190 Motor HONDA GSV 190	171535 184624 51482489061	1
3	Šroub M8x45	195555	3
4	Podložka B 8,4	131517	3
5	Matice M8	104622	3
6	Odstředivá spojka	192001	1
7	Šroub W 3/8"	105011	1
8	Pero 3/16"x30	189036	1
9	Podložka 10	106530	1
10	Páčka plynu	192509	1
11	Kabel zkratovací dvojitý	192504	1
12	Bužírka 6/2-30 mm	51283365033	1
15	Páska stahovací 4,8x250	51283297052	1



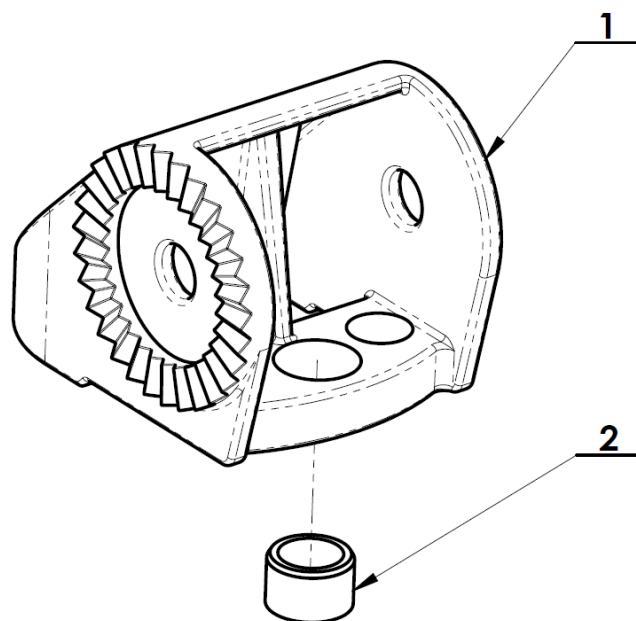
Poz.	Název	Obj. č.	Ks
1	Příruba motoru	<i>nedodává se jako ND</i>	1
2	Madlo	2005400004	1
3	Úchyt (vč. poz. 7)	2005400005	2
4	Šroub M6x70	51309201022	2
5	Matice M6	168516	2
6	Podložka B 6,4	189571	2
7	Pružina tlačná 1,25x9,3x48x17,5	<i>pouze jako součást poz. 3</i>	2
8	Šroub M8x35	59309278318	4



Poz.	Název	Obj. č.	Ks
1	Náboj	192009	1
2	Závaží	104034	3
3	Pružina tažná	105502	2



Poz.	Název	Obj. č.	Ks
1	Držák řídítek	2005400131	1
2	Kloub horní (<i>detaily viz strana 11</i>)	2005400028	1
3	Pouzdro	3005400025	1
4	Čep zajišťovací	3005400011	1
5	Pružina tlačná 1,25x15x25x3	3005400022	1
6	Čep řídítek	2005400129	1
7	Tlumicí deska široká	3005400123	1
8	Tlumicí deska úzká	300540122	1
9	Příložka	3005400124	2
10	Příložka ocelová	3005400130	2
11	Podložka 10,5x21x2,5	51321840021	1
12	Krytka 9,7x60	193502	1
13	Pojistný kroužek 18x1,2	6021513	1
14	Kroužek 9	51311732160	1
15	Matice M10	111503	2
16	Matice M8	104622	5
17	Podložka B 13	104503	1
18	Podložka 11	195529	1
19	Podložka vymežovací 18,1x24x0,1	3005400151	5
20	Pryžová podložka	189105	1
21	Podložka 9	150536	1
22	Příložka ocelová levá	3005400154	1
23	Příložka ocelová pravá	3005400153	1
24	Madlo	2005400050	1
25	Utahovací matice	192012	1
26	Rukojeť gumová černá pravá	101627	1
27	Rukojeť gumová černá levá	101628	1
28	Vypínač bezpečnostní	101643	1
29	Podložka kloubu	3005400149	1
30	Šroub M10x90	51309019212	1



Poz.	Název	Obj. č.	Ks
1	Kloub horní	<i>nedodává se jako ND</i>	1
2	Pouzdro	3005400027	1